

**Nagy termelékenységű
főzőberendezések**
El. nyomás alatti serpenyő, 110L,
higiénikus profil, szabadonálló, csappal

TERMÉK # _____

MODELL # _____

NÉV # _____

SIS # _____

AIA # _____



586797 (PUENIIECEM)

Elektromos nyomás alatti
pirítóserpenyő 110lt (h)
gőzkondenzáló funkció és
keverőcsap, GuideYou
panel, szabadonálló

beton alapzaton.

Rövid leírás

Termék szám

AISI 304 rozsdamentes acél konstrukció. Serpenyő AISI304 minőségű
rm acélból; 18 mm vastag sütőfelület (15 mm lágyacél és 3 mm AISI
316 rozsdamentes acél). Szigetelt és ellensúlyozott fedél.
Keverőcsappal szállítva. Leeresztő csappal szállítva. Az elektromos
fűtőelemek a medence alá vannak szerelve. Biztonsági termosztát
védi a készüléket a túlmelegedéstől. A serpenyő aljának pontos,
elektronikus hőmérséklet-szabályozása biztosítja a gyors reakciót és
az előre beállított főzési hőmérséklet pontos betartását 50° és 250°
C között. A gőzkondenzációs funkció a főzés befejezése után, a főzési
ciklus végén automatikusan megszünteti a gőznyomást. Sokoldalúan
használható: nyitott tetővel posírozásra vagy gőzölésre, zárt tetővel
párolásra vagy főzésre; többféle termék nyomás alatt történő főzése
lehetséges a felfüggeszthető GN 1/1 edények használatának
közönhetően. Érintőkijelzős vezérlőpanel. SOFT funkció. GuideYou
panel segíti a felhasználót a többfázisú receptek használata során.
Nyomás alatti funkció. Lehetőség receptek tárolására egy- vagy
többfázisú főzési folyamatban, különböző hőmérsékleti beállításokkal.
Beépített hőmérséklet-érzékelők a főzési folyamat pontos
ellenőrzéséhez. IPX6 szintű vízvédelem. Konfiguráció: szabadon álló
vagy fal mellett álló. Telepítési lehetőségek (nem szállított tartozék):
padlóra szerelve 200 mm magas lábakon, vagy rm acél kereten, vagy

Jóváhagyás

Fő jellemzők

- Multifunkciós főzőberendezés, amely használható sütéshez, főzéshez, pároláshoz, forraláshoz, nyomás alatti főzéshez és gőzöléshez.
- A négyzetes üstben Gastronorm edények használhatóak.
- "Thermoblock" fűtőrendszer az optimális hőmérséklet eloszlásért és a kitűnő hőmérséklet stabilitásért.
- Két, egymástól függetlenül vezérelhető fűtő zóna, külön hőmérséklet érzékelővel.
- Nagy kapacitású csap a biztonságos és erőlködés nélküli adagoláshoz.
- Könnyen tisztítható főzőfelület.
- A hőmérséklet érzékelők hatékony hőmérséklet vezérlést biztosítanak: a beállított hőmérséklet értéket folyamatosan tartani tudja, nem haladja meg azt.
- A 0.45 bar nyomás alatti főzés megrövidíti a főzési időt.
- Az optimális hőeloszlás kiváló főzési eredményt biztosít mind az íz, a szín, az állag és a vitaminmegőrzés terén.
- A leürítő csap egyszerűen szétszerelhető és tisztítható.
- Éjszakai főzés: időt és elektromos áramot takaríthat meg.
- Biztonsági mechanizmus előzi meg a fedél felnyílását nyomás alatti főzés esetén.
- Biztonsági szelep a fedőn, amely a túlnyomás ellen véd.
- IPX6 vízállósági szint.
- "Pressure funkció": amint a nyomásos fedő lezáródott, a rendszer automatikusan szabályozza magát.
- Beépített hőmérséklet szenzor a precíz főzési folyamathoz.
- Nincs főzési hőmérséklet túllépés. Gyors reakció.
- Az USB csatlakozáson keresztül a készülék szoftvere egyszerűen frissíthető, a receptek feltölthetők, a HACCP adatok letölthetők.
- Konnektivitásra kész: valós idejű hozzáférés a készülékhez és adat monitorozási lehetőség (opcionális tartozék szükséges)

Konstrukció

- A keskeny, szűk nyílások jelenléte minimális, ezáltal egyszerű a tisztítás.
- Több funkciós, tapadásmentes, 18 mm vastagságú főzőfelület: 3 mm-es 1.4404 (AISI 316L) rozsdamentes acél felület a lágyacél aljához illesztve.
- 1.4301 (AISI 304) rozsdamentes acélból készült, szigetelt, egyensúlyozott fedő, amely minden pozícióban nyitva marad.
- 1.4301 (AISI 304) rozsdamentes acél külső panelek és belső keret.
- 15 mm vastag melegítő réteg az üst alja alatt.
- 2" átmérőjű leürítő csap az üst gyors kiürítéséhez.

- Nyomásos fedő gyors reagálású zárral. Egyszerű és biztonságos használható.
- Keverő vízcsap opcionális tartozékként elérhető.
- Hőálló fogantyú csúszásmentes felülettel.
- Elülső oldali "TOUCH" érintőképernyős kezelői panel süllyesztett, mélyhúzott keretben. Kijelzi a beállított hőmérsékletet, a beállított főzési időt, a hátralévő főzési időt, a valós időt. "SOFT" funkció a gyenge forraláshoz, 9 teljesítmény fokozat forraláshoz. Időzítő, hibakijelzés.
- A receptek egy vagy többlépcsős módon elmenthetőek, különböző hőmérséklet beállításokkal.
- "Főző" vagy "pirító" mód funkció.
- Energia optimalizáláshoz vagy külső felügyelő rendszerhez opcionálisan előkészíthető.
- Súlyának 98%-a újrahasznosítható, a csomagoló anyagok mérgező anyag mentesek.
- A serpenyő külső burkolata DIN 1.4301/AISI 304 anyagból.
- GuideYou Panel - a felhasználó által a beállításokon keresztül aktiválható - a többfázisú receptek egyszerű követéséhez, megfelelő és ellenőrzött főzést és a készülék jobb optimalizálását biztosítva. A rendszer az ESSENTIA programmal összhangban karbantartási emlékeztetőket biztosít, segítve a felhasználót a termék megfelelő gondozásában, elkerülve a leállásokat.
- A jól látható és fényes ledes TOUCH vezérlőpanel felhasználóbarát ikonokkal és intuitív, önmagyarozó parancssorokkal rendelkezik. A kijelző megjeleníti:
Aktuális és beállított hőmérséklet
Beállított és hátralévő főzési idő
Előmelegítési fázis (ha aktiválva van)
GuideYou panel (ha aktiválva van)
Késleltetett indítás
Lágy funkció a célhőmérséklet kíméletes eléréséhez.
Kényes ételekhez kiváló.
9 teljesítményszabályozási fokozat a párolástól a heves forralásig
Nyomásos üzemmód (a nyomásos modellekben)
Keverő ON/OFF beállításai (a körforraló modellekben)
Hibakódok a gyors hibaelhárításhoz
Karbantartási emlékeztetők

Fenntarthatóság



- Az üst kiváló hőszigetelése energiát takarít meg és alacsonyban tartja a környezeti hőmérsékletet.

Opcionális tartozékok

- | | | |
|---|------------|--------------------------|
| • Galuskaszűrő 80/100 literes főzőüsthöz | PNC 910053 | <input type="checkbox"/> |
| • Kaparó, galuskaszűrőhöz | PNC 910058 | <input type="checkbox"/> |
| • Tartókeret 1/1GN méret, szögletes üsthöz | PNC 910191 | <input type="checkbox"/> |
| • Perforált fenéklemez billenő serpenyőhöz, GN1/1 | PNC 910201 | <input type="checkbox"/> |
| • Perforált tárolóedény fogantyúval, GN 1/1 (magasság=100mm) főzőüsthöz és billenőserpenyőhöz (BEN,PEN, UEN,UET&TUET) | PNC 910211 | <input type="checkbox"/> |

Nagy termelékenységű főzőberendezések
El. nyomás alatti serpenyő, 110L, higiénikus profil, szabadonálló, csappal

A vállalat fenntartja a jogot arra, hogy előzetes bejelentés nélkül változtatást hajtson végre a termékeken. A nyomtatás idején minden információ megfelelő.

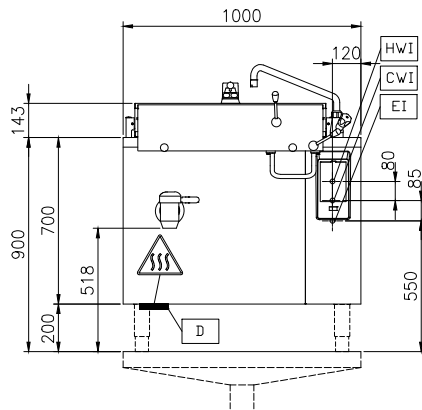
• Perforált edény fogantyúval, GN1/1 (magasság 150mm)	PNC 910212	<input type="checkbox"/>	• Rm. acél tartókeret szabadonálló készülékhez - gyárilag szerelt. Utólag nem rendelhető!	PNC 912720	<input type="checkbox"/>
• Kis perforált lapát piritóserpenyőkhöz (PFEN/PUEN)	PNC 911577	<input type="checkbox"/>	• 4 db-os láb szett (magasság 200 mm) - gyárilag szerelt. Utólag nem rendelhető!	PNC 912732	<input type="checkbox"/>
• Kis lapát piritóserpenyőkhöz (PFEN/PUEN)	PNC 911578	<input type="checkbox"/>	• Automata vízfeltöltés (hideg és meleg) nem dönthető, négyszögletes nyomás alatti főzőüsthöz és piritó serpenyőhöz - gyárilag szerelt. Utólag nem rendelhető! (szélesség: 700-1000mm)	PNC 912736	<input type="checkbox"/>
• Kaparószerszám piritóserpenyőhöz (PFEN/PUEN)	PNC 911579	<input type="checkbox"/>	• Energia optimalizáló egységcsomag - gyárilag szerelt. Utólag nem rendelhető!	PNC 912737	<input type="checkbox"/>
• Perforált tároló fogantyúval, GN 1/1 (magasság=200mm) főzőüsthöz és billenőserpenyőhöz (BEN, PEN, UEN, UET&TUET)	PNC 911673	<input type="checkbox"/>	• Főkapcsoló 25A, 4mm ² - gyárilag szerelt. Utólag nem rendelhető!	PNC 912773	<input type="checkbox"/>
• Dugalj, CEE16, beépített, 16A/400V, IP67, piros-fehér-gyárilag szerelt. Utólag nem rendelhető!	PNC 912468	<input type="checkbox"/>	• Külső érintős kezelői egység fix készülékhez - gyárilag szerelt. Utólag nem rendelhető!	PNC 912783	<input type="checkbox"/>
• Dugalj, CEE32, beépített, 32A/400V, IP67, piros-fehér, gyárilag szerelt. Utólag nem rendelhető!	PNC 912469	<input type="checkbox"/>	• Vészleállító gomb - gyárilag szerelt. Utólag nem rendelhető!	PNC 912784	<input type="checkbox"/>
• Dugalj, SCHUKO, beépített, 16A/230V, IP68, kék-fehér, gyárilag szerelt. Utólag nem rendelhető!	PNC 912470	<input type="checkbox"/>	• Csatlakozó egységcsomag: moduláris 90 (bal oldalon) a ProThermetic billenőhöz (jobb oldalon), ProThermetic fix (bal oldalon) a ProThermetic billenőhöz (jobb oldalon)	PNC 912975	<input type="checkbox"/>
• Dugalj, TYP23, beépített, 16A/230V, IP55, fekete, gyárilag szerelt. Utólag nem rendelhető!	PNC 912471	<input type="checkbox"/>	• Csatlakozó egységcsomag: moduláris 80 (jobb oldalon) a ProThermetic billenőhöz (bal oldalon), ProThermetic fix (jobb oldalon) a ProThermetic billenőhöz (bal oldalon)	PNC 912976	<input type="checkbox"/>
• Dugalj, TYP25, beépített, 16A/400V, IP55, fekete, gyárilag szerelt. Utólag nem rendelhető!	PNC 912472	<input type="checkbox"/>	• Végzáró elem és oldalpanelek, bal - gyárilag szerelt. Utólag nem rendelhető!	PNC 913394	<input type="checkbox"/>
• Dugalj, SCHUKO, beépített, 16A/230V, IP55, fekete, gyárilag szerelt. Utólag nem rendelhető!	PNC 912473	<input type="checkbox"/>	• Végzáró elem és oldalpanelek, jobb - gyárilag szerelt. Utólag nem rendelhető!	PNC 913395	<input type="checkbox"/>
• Dugalj, CEE16, beépített, 16A/230V, IP67, kék-fehér - gyárilag szerelt. Utólag nem rendelhető!	PNC 912474	<input type="checkbox"/>	• Végzáró elem és oldal panel (12.5mm) hátsó felhajtásos installációhoz, bal - gyárilag szerelt. Utólag nem rendelhető!	PNC 913418	<input type="checkbox"/>
• Dugalj, TYP23, beépített, 16A/230V, IP54, kék - gyárilag szerelt. Utólag nem rendelhető!	PNC 912475	<input type="checkbox"/>	• Végzáró elem és oldal panel (12.5mm) hátsó felhajtásos installációhoz, jobb - gyárilag szerelt. Utólag nem rendelhető!	PNC 913419	<input type="checkbox"/>
• Dugalj, SCHUKO, beépített, 16A/230V, IP54, kék - gyárilag szerelt. Utólag nem rendelhető!	PNC 912476	<input type="checkbox"/>	• Kaparószerszám fogantyú nélkül (PFEX/PUEX)	PNC 913431	<input type="checkbox"/>
• Dugalj, TYP25, beépített, 16A/400V, IP54, piros-fehér, gyárilag szerelt. Utólag nem rendelhető!	PNC 912477	<input type="checkbox"/>	• Kaparószerszám függőleges fogantyúval (PFEX/PUEX)	PNC 913432	<input type="checkbox"/>
• Lefolyócső 110/170 literes piritóserpenyőhöz és nyomás alatti piritóserpenyőhöz	PNC 912478	<input type="checkbox"/>	• Végzáró elem és oldalpanelek, back-to-back installációhoz, bal - gyárilag szerelt. Utólag nem rendelhető!	PNC 913483	<input type="checkbox"/>
• Mérőpálca és szűrő 110 literes piritóserpenyőhöz	PNC 912484	<input type="checkbox"/>	• Végzáró elem és oldalpanelek, back-to-back installációhoz, jobb - gyárilag szerelt. Utólag nem rendelhető!	PNC 913484	<input type="checkbox"/>
• Manometer nyomás alatti főzőüsthöz és piritóserpenyőhöz - gyárilag szerelt. Utólag nem rendelhető!	PNC 912492	<input type="checkbox"/>			
• Csatlakozó egységcsomag, 900mm, TL-TL/TL-PXXN/PXXN-PXXN	PNC 912502	<input type="checkbox"/>			

Nagy termelékenységű főzőberendezések
 El. nyomás alatti serpenyő, 110L, higiénikus profil, szabadonálló, csappal

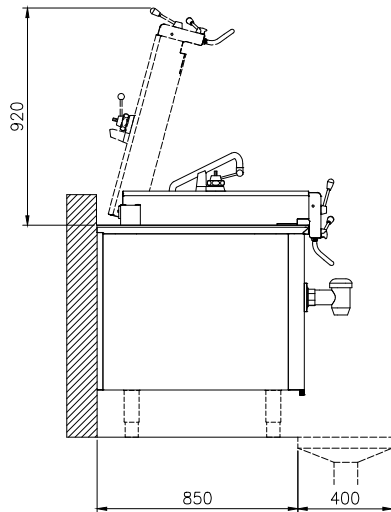
A vállalat fenntartja a jogot arra, hogy előzetes bejelentés nélkül változtatást hajtson végre a termékeken. A nyomtatás idején minden információ megfelelő.

- Végzáró elem és oldal panel (12.5mm), back-to-back installáció, bal - gyárilag szerelt. Utólag nem rendelhető! PNC 913495
- Végzáró elem és oldal panel (12.5mm), back-to-back installációhoz, jobb - gyárilag szerelt. Utólag nem rendelhető! PNC 913496
- Konnektivitás egységcsomag ProThermetic főzőüsthöz és piritóserpenyőhöz PNC 913577

Előlnézet

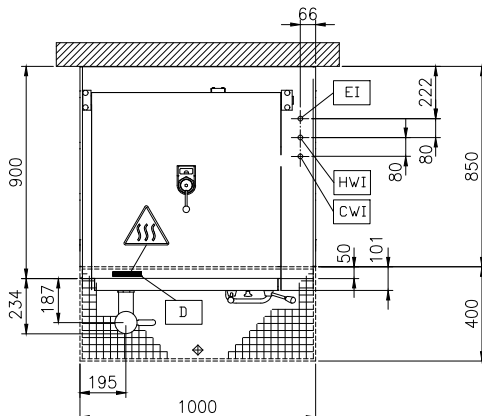


Oldalnézet



CWI = Bejövő hidegvíz
EI = Elektromos csatlakozás
HWI = Bejövő melegvíz

Felülnézet



Elektromos

Tápfeszültség:

586797 (PUEN11ECEM)

400 V/3N ph/50/60 Hz

Összes Watt:

15.5 kW

Installáció:

Installáció típusa:

Szabadonálló beton
lábazaton; Szabadonálló
lábbon; Állványon; Falnál álló

Technikai információ:

Konfiguráció:

Rectangular; Fixed

Működési hőmérséklet MIN:

50 °C

Működési hőmérséklet MAX:

250 °C

Üst (derékszögű) szélessége:

680 mm

Üst (derékszögű)

magassága:

340 mm

Üst (derékszögű) mélysége:

550 mm

Külső méretek, szélesség:

1000 mm

Külső méretek, mélység:

900 mm

Külső méretek, magasság:

700 mm

Nettó súly:

200 kg

Nettó hasznos üst kapacitás:

110 L

Dupla köpenyes fedő:

✓

Fűtési típus:

Közvetlen

Nagy termelékenységű főzőberendezések
El. nyomás alatti serpenyő, 110L, higiénikus profil, szabadonálló, csappal

A vállalat fenntartja a jogot arra, hogy előzetes bejelentés nélkül változtatást hajtson végre a termékeken. A nyomtatás idején minden információ megfelelő.